

PRODUCT SHEET

Multipocket

LEAFLET & POSTER SYSTEMS > LITERATURE & LEAFLET STANDS



Multipocket

Brochure stand with an elegant elliptical profile. The logo panel offers an additional opportunity to display your advertising message. Suitable for displaying up to 24 different A4 brochures. The basic frame, shelves and accessories can all be ordered individually.

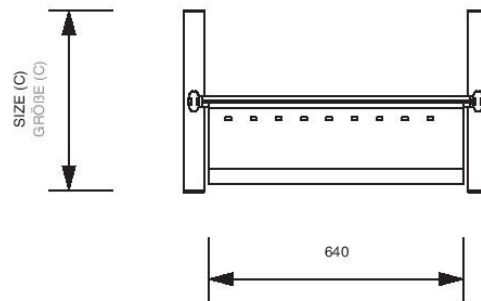
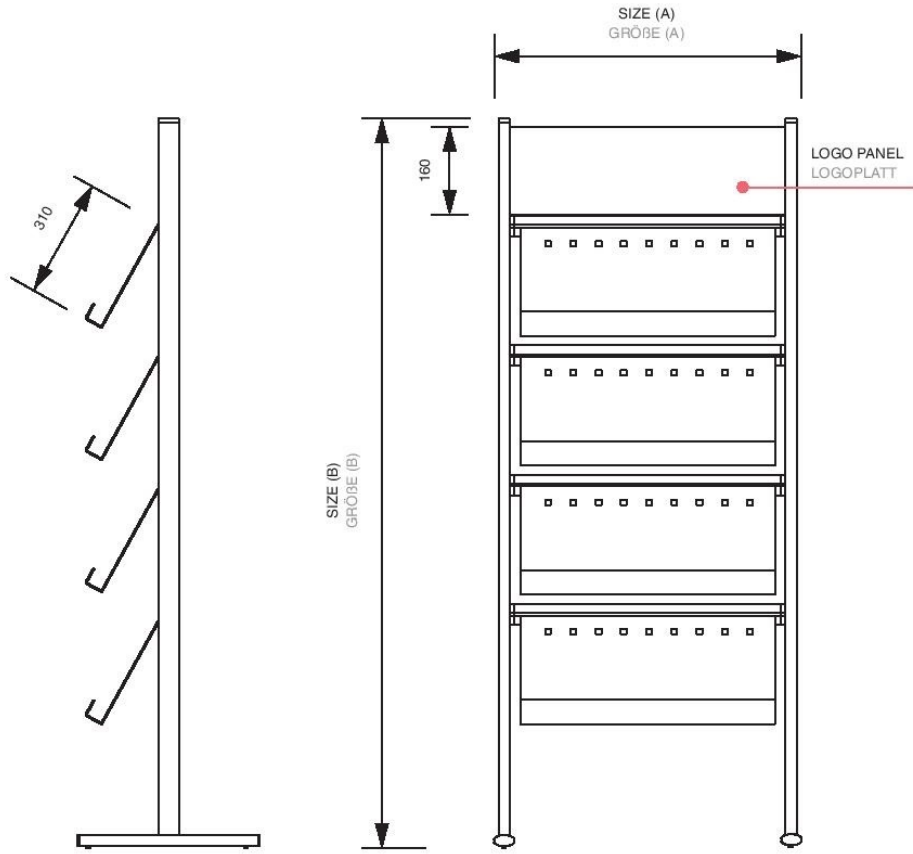
Multipocket

Prospektständer mit elegantem Ovalprofil. Werbemöglichkeit durch die standardmäßig integrierte Logoplatte. Für bis zu 24 DIN A4 Prospekte. Das Gestell (MP) und die Ablagen (P3) sind separat zu bestellen.

PRODUCT SHEET

Multipocket

LEAFLET & POSTER SYSTEMS > LITERATURE & LEAFLET STANDS



ACCESSORIES
ZUBEHÖR



STEEL BROCHURE SHELF
PROSPEKTABLAGEN

PRODUCT SHEET

Multipocket

LEAFLET & POSTER SYSTEMS > LITERATURE & LEAFLET STANDS

ARTICLE CODE	EAN / GTIN	CAPACITY	STAND SIZE (A x B x C)	WEIGHT NETTO
ARTIKELNUMMER	EAN / GTIN	KAPAZITÄT	STÄNDERGRÖÖE (A x B x C)	NETTO GEWICHT
MP	8595578307481	-	710 x 1840 x 500 mm	7,13 kg
P3	8595578307498	3 x A4	640 x 310 x 40 mm	3,07 kg

ARTICLE CODE	PACKING SIZE	PACKING WEIGHT	PCS / PALETTE	WEIGHT OF PALETTE	VOLUME WEIGHT	BELT SIZE	SHIPPING
ARTIKELNUMMER	PACKUNGS- GRÖÖE	PACKUNGS- GEWICHT	STÜCK / PALETTE	PALETTE- GEWICHT	VOLUMEN- GEWICHT	GÜRTEL	VERSANDART
MP	2100 x 100 x 100 mm	11,81 kg	50	611 kg	4,2 kg	2500 mm	TOF
P3	660 x 360 x 80 mm	3,57 kg	100	377 kg	3,80 kg	1540 mm	UPS